



Ausgewählte Einrichtungslösungen für Nutzfahrzeuge von

Volkswagen



Amarok · Caddy · Transporter · Crafter

**Fahrzeugeinrichtungen
aus 100% Aluminium**

PremiumPartner
von Volkswagen Nutzfahrzeuge

ALUCA[®]
aus Überzeugung

ALUCA aus Überzeugung

10 Gründe, warum Kunden auf ALUCA vertrauen

Schnelligkeit

1



Wir liefern Ihre Einrichtung i.d.R. innerhalb 10 Tagen nach Auftragserteilung.

Sicherheit

2



ALUCA ist sicher - bestätigt durch Crashtest und TÜV-Zertifizierung.

Gewichtsvorteil

3



Leicht gemacht - dank 100% Aluminium. Dadurch höhere Nutzlast.

Einbaukompetenz

4



Zertifizierte und geschulte Fachkräfte führen den Einbau Ihrer Fahrzeugeinrichtung aus.

Sonderbau

5



Der hauseigene Sonderbau entwickelt individuelle Speziallösungen - auf Meisterniveau.

Langlebig

6



Extrem robust und für den harten Alltagseinsatz gebaut. Beständig, werterhaltend und voll recyclefähig.

Praxisnähe

7



Individuelle Einrichtungslösungen für die unterschiedlichsten Anforderungen, Branchen und Fahrzeugtypen.

Kundennähe

8



ALUCA Mitarbeiter und Vertriebspartner sind auch in Ihrer Nähe und beraten Sie gerne.

Flottenservice

9



Komfortabel und ganz ohne Umwege.
Eine Kontaktperson für alle Kundenwünsche.

Umfassendes Zubehör

10

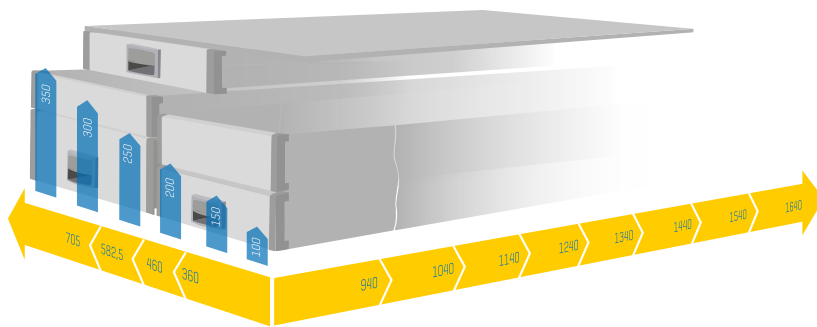


Ladungssicherungselemente, Elektrobauteile, Kunststoff-BOXen und Aluminiumkoffer runden das Programm ab.



ALUCA **dimension2**

Das innovative Unterbodensystem



ALUCA dimension2 schafft optimale Ordnung in bedarfsgerechten Schubladen, die sich am Heck oder an der Seite bei offener Schiebetür ausfahren lassen.

Die Großraumschublade ermöglicht eine jederzeit zugängliche Fahrzeuginrichtung trotz vollständig beladener Ladefläche.



Mehr entdecken
auf unserem
YouTube Kanal

Flexibilität dank vielfältig kombinierbarer Schubladen und Einteilungen

Das heißt für Sie:

- ✓ Ladungssicherung in Sekunden
- ✓ **Ladefläche kann voll genutzt werden**
- ✓ Effektive Raumnutzung durch hohe Flächenlast bis 80 kg pro Schublade
- ✓ Vollwertiger Ladeboden: Deckplatte bis 700 kg belastbar
- ✓ Ergonomisches Be- und Entladen der Schubladen außerhalb des Fahrzeugs
- ✓ Einfache Materialentnahme dank Schubladenvollauszug



System ALUCA

Der klassische „Links-Rechts“-Einbau



Das heißt für Sie:

- ✓ Ordnung, Funktionalität und Sicherheit im Fahrzeug
- ✓ Höchstmaß an Individualität bei der Einrichtung Ihres Fahrzeugs
- ✓ für jede Branche die passende Einrichtungslösung
- ✓ umfangreiches Zubehör
- ✓ flexibles Arbeiten im und am Fahrzeug

ALUCA überzeugt durch sein Baukastenprinzip. Bei der Einrichtungsplanung wird auf unzählige Anbauteile zurückgegriffen. Sie erhalten die optimale Kombination aus Ladungssicherungssystem und mobiler Werkstatt.

Wählen Sie aus vorkonfigurierten Modulen oder einer ganz individuell nach Ihren Anforderungen maßgeschneiderten Einrichtungslösung.



Erleben Sie mehr
auf unserem
YouTube Kanal



Fahrerseite **links**

Caddy Radstand 2682 mm

Modul S105 Art.-Nr. 106938



16kg

B x T x H 1255 x 320/250 x 950 mm

3 Regalwannen nieder
inkl. Regalwannenabteiler

1 Bodenfach mit Klappe

inkl. Anti-Rutschmatten

Modul S106 Art.-Nr. 106939



21kg

B x T x H 1255 x 320/250 x 950 mm

2 Regalfachböden
inkl. 10x S-BOXX SB03-8
inkl. 2x S-BOXX SBB03-8

1 Regalwanne niedrig
inkl. Regalwannenabteiler

1 Bodenfach mit Klappe

inkl. Anti-Rutschmatten



Alle Module werden
inklusive Befestigungsmaterial
geliefert!

Nutzen Sie unseren Einbau-
service durch qualifizierte
Fachkräfte.

Sie suchen einen Einbaupartner
in Ihrer Nähe?

Bitte sprechen Sie uns an oder
kontaktieren Sie uns über
www.aluca.de



ALUCA Tragrahmen

- sehr leicht und trotzdem hoch stabil durch spezielle Aluminium-Konstruktion
- hohe Belastbarkeit
- korrosionsbeständig

**Modul S101** Art.-Nr. 106934

B x T x H 765 x 320/250 x 950 mm

1 Regalfachboden
inkl. 2x S-BOXX SB03-8
inkl. 1x S-BOXX SBB03-8

2 Regalfachböden
inkl. 2x S-BOXXen SB03-8
inkl. 2x M-BOXXen

1 Regalwanne hoch
inkl. Regalwannenabteiler

inkl. Anti-Rutschmatten

Modul S102 Art.-Nr. 106935

B x T x H 765 x 320/250x 950 mm

3 Regalwannen niedrig
inkl. Regalwannenabteiler

1 Regalwanne hoch

inkl. Anti-Rutschmatten



Gewichtsvorteil durch
100% Aluminium



Schnelle Hilfe bei der Planung:
+49 791 950 40-0

Technische Änderungen vorbehalten.

ALUCA

Seitenwand

- zur seitlichen Abdeckung des Modulblocks
- Systemlochung 34 x 34 mm
- zur zusätzlichen Aufnahme von Werkzeughalterungen und Zubehörteilen
- Materialstärke 1,5 mm





Fahrerseite links

Caddy Radstand 3006 mm

Modul **S107** Art.-Nr. 106940



19kg

B x T x H 1500 x 320/250 x 950 mm

3 Regalwannen niedrig
inkl. Regalwannenabteiler

1 Bodenfach mit Klappe
inkl. Anti-Rutschmatten

Modul **S108** Art.-Nr. 106941



24kg

B x T x H 1500 x 320/250 x 950 mm

2 Regalfachböden
inkl. 12x S-BOXX SB03-8
inkl. 3x S-BOXX SBB03-8

1 Regalwanne niedrig
inkl. Regalwannenabteiler

1 Bodenfach mit Klappe
inkl. Anti-Rutschmatten



Alle Module werden
inklusive Befestigungsmaterial
geliefert!

Nutzen Sie unseren Einbau-
service durch qualifizierte
Fachkräfte.

Sie suchen einen Einbaupartner
in Ihrer Nähe?

Bitte sprechen Sie uns an oder
kontaktieren Sie uns über
www.aluca.de

ALUCA T-BOXXen

- transparenter Deckel für mehr Übersicht
- Rasterung für Insetboxen in Deckel und Boden, dadurch keine Vermischung der Inhalte
- kratzfest und robust
- im Standardmaß 436 x 332 mm
- nur 1,5 kg Gewicht



T-BOXX E3
Art.-Nr. 106611
inkl. Insetboxen ohne Inhalt



SB 03-8
Art.-Nr.
106562

SB 04-9
Art.-Nr.
106563

SB 05-11
Art.-Nr.
106564

ALUCA S-BOXXen

- Sichtlagerkästen
- transparente Front für schnellen Einblick
- lassen sich in jede Einrichtung System ALUCA integrieren

ALUCA M-BOXXen

- Tragebox mit Griff
- passend auf Fachboden
- kratzfest und robust
- im Standardmaß 445 x 153 mm
- nur 1,8 kg Gewicht



M-BOXX
Art.-Nr. 106605
ohne Inhalt



Modul S105 Art.-Nr. 106938



B x T x H 1255 x 320/250 x 950 mm

3 Regalwannen nieder
inkl. Regalwannenabteiler

1 Bodenfach mit Klappe

inkl. Anti-Rutschmatten

Modul S106 Art.-Nr. 106939



B x T x H 1255 x 320/250 x 950 mm

2 Regalfachböden
inkl. 10x S-BOXX SB03-8
inkl. 2x S-BOXX SBB03-8

1 Regalwanne niedrig
inkl. Regalwannenabteiler

1 Bodenfach mit Klappe

inkl. Anti-Rutschmatten



Gewichtsvorteil durch
100% Aluminium

Technische Änderungen vorbehalten.

Das umfangreiche **BOXXen Sortiment** von ALUCA

ALUCA L-BOXXen

- aus stoß- und schlagfestem ABS-Kunststoff
- mobil und kompatibel mit allen L-BOXXen und LS-BOXXen
- stapelbar



L-BOXX 238

Art.-Nr. 106623
inkl. Werkzeugkarte
ohne Inhalt



L-BOXX 374

Art.-Nr. 106624
inkl. Hängeregistereinsatz
inkl. Dokumententasche
ohne Inhalt



L-BOXX 102

Art.-Nr. 106618
inkl. Insetboxen



L-BOXX 136

Art.-Nr. 106621
inkl. Rasterschaumeinsatz
ohne Inhalt

ALUCA i-BOXXen

- schaffen mehr Übersicht
- mobil und komfortabel
- mit integriertem Griff
- sind Bestandteil der LS-BOXX
- erhältlich in zwei Höhen



Car-Safety

Art.-Nr. 106637
inkl. 2 Warnwesten, Warndreieck
und Erste-Hilfe-Set



i-BOXX 53A44

Art.-Nr. 106641
inkl. Insetboxen
ohne Inhalt



LS-BOXX 306

Art.-Nr. 106635
inkl. 2x i-BOXX Art. 106640



LS-Schublade 72

Art.-Nr. 106560



Fahrerseite links

Transporter Radstand 3000 mm

Modul M101 Art.-Nr. 106942



B x T x H 1990 x 250/320 x 1200 mm

- 1 Langgutwanne
inkl. Feinriefenmatte

- 2 Regalwannen hoch
inkl. 2 Regalwannenabteiler

- 4 Regalwannen niedrig
inkl. 2 Regalwannenabteiler

- 1 Bodenfach mit Klappe

- 1 Spanngurt mit Klemmschloss, Länge 1 m
inkl. Anti-Rutschmatten

Modul M102 Art.-Nr. 106943



B x T x H 1990 x 250/320 x 1200 mm

- 1 Langgutwanne
inkl. Feinriefenmatte

- 1 Regalwanne hoch
inkl. Regalwannenabteiler

- 3 Regalwannen niedrig
inkl. Regalwannenabteiler

- 2 Regalfachböden
inkl. 8x S-BOXX SB03-8
inkl. 2x S-BOXX SBB03-8

- 1 Kofferspannsystem

- 1 Bodenfach mit Klappe
inkl. Anti-Rutschmatten

Modul M103 Art.-Nr. 106944



B x T x H 1990 x 250/320 x 1200 mm

- 1 Langgutwanne
inkl. Feinriefenmatte

- 2 Regalfachböden
inkl. 6x S-BOXX SB03-8
inkl. 3x S-BOXX SBB03-8

- 2 Regalwannen niedrig
inkl. Regalwannenabteiler

- 2 Schubladen kugellagert, Höhe 200mm
inkl. Trenn- und Steckwandset

- 2 Bodenfächer mit Klappe
inkl. Anti-Rutschmatten



ALUCA Unterteilungssystem für Schubladen

Trenn- und Steckwandset

- komplette Unterteilung für eine Schublade
- Unterteilung kann im Maß der Steckwände geändert und ergänzt werden

Kunststoffboxenset

- in verschiedenen Farben und Größen erhältlich

Beide Systeme sind nachrüstbar.

Passende Sortimente / Sets finden Sie in unserem Hauptkatalog.



Modul M107 Art.-Nr. 106948



B x T x H 1010 x 420 x 950 mm

1 Regalwanne hoch
inkl. Regalwannenabteiler

1 Regalfachboden
inkl. 6x S-BOXX SB04-9

2 Regalfachböden mit 4x T-BOXXen

1 Bodenfach mit Klappe

inkl. Anti-Rutschmatten

Modul M108 Art.-Nr. 106949



B x T x H 1010 x 420 x 950 mm

1 Regalwanne hoch
inkl. Regalwannenabteiler

2 Regalfachböden
inkl. 6x S-BOXX SB04-9
inkl. 3x S-BOXX SBB04-9

1 Bodenfach mit Klappe

inkl. Anti-Rutschmatten

Modul M109 Art.-Nr. 106950



B x T x H 1010 x 420 x 950 mm

3 Regalwannen niedrig
inkl. Regalwannenabteiler

1 Bodenfach mit Klappe

inkl. Anti-Rutschmatten

Modul M110 Art.-Nr. 106951



B x T x H 1040 x 420 x 950 mm

2 Regalwannen hoch
inkl. Regalwannenabteiler

1 Schublade* kugelgelagert, Höhe 100mm
inkl. Kunststoffboxenset

2 Schubladen* kugelgelagert, Höhe 150mm
inkl. Trenn- und Steckwandset

4 Kofferablagen mit 4x T-BOXXen

1 Bodenfach mit Klappe

inkl. Anti-Rutschmatten

* Schubladen über Schiebetür bedienbar

ALUCA Schubladen

- Blende aus eloxiertem Aluminiumprofil
- ergonomischer und robuster Schubladengriff
- Vollauszug mit Arretierung bei kompletter Öffnung
- Verschlussmechanik mit beidseitiger Sicherheitsverriegelung
- auf Wunsch mit Schloss lieferbar (auch nachrüstbar)
- durch den teilbaren Auszug ist die einfache Entnahme der Schublade gewährleistet

Technische Änderungen vorbehalten.





Fahrerseite links

Transporter Radstand 3400 mm

Modul **M 111** Art.-Nr. 106952



B x T x H 2235 x 250/320 x 1200 mm

- 1 Langgutwanne
inkl. Feinriefenmatte

- 2 Regalwannen hoch
inkl. Regalwannenabteiler

- 4 Regalwannen niedrig
inkl. Regalwannenabteiler

- 1 Bodenfach mit Klappe

- 1 Spanngurt mit Klemmschloss, Länge 1 m
inkl. Anti-Rutschmatten

Modul **M112** Art.-Nr. 106953



B x T x H 2235 x 250/320 x 1200 mm

- 1 Langgutwanne
inkl. Feinriefenmatte

- 1 Regalwanne hoch
inkl. Regalwannenabteiler

- 3 Regalwannen niedrig
inkl. Regalwannenabteiler

- 2 Regalfachböden
inkl. 8x S-BOXX SB03-8
inkl. 2x S-BOXX SBB03-8

- 1 Bodenfach mit Klappe
inkl. Anti-Rutschmatten

- 1 Kofferspanner

Modul **M113** Art.-Nr. 106954



B x T x H 2235 x 250/320 x 1200 mm

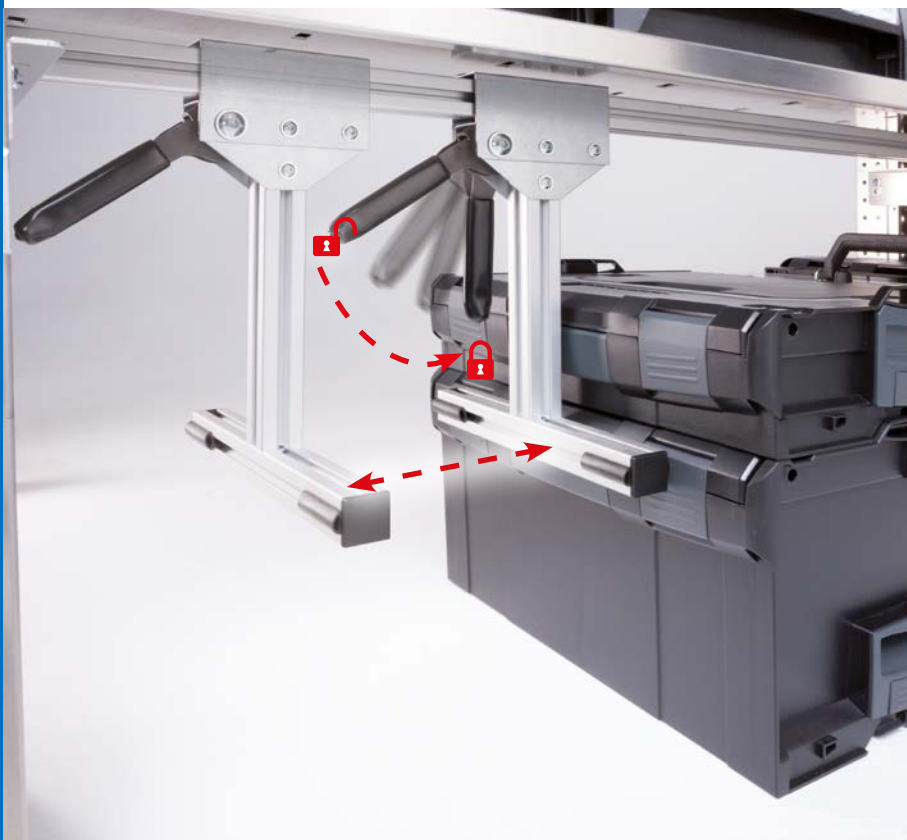
- 1 Langgutwanne inkl. Feinriefenmatte

- 2 Regalfachböden
inkl. 7x S-BOXX SB03-8
inkl. 3x S-BOXX SBB03-8

- 2 Regalwannen niedrig
inkl. Regalwannenabteiler

- 2 Schubladen kugelgelagert, Höhe 200mm
inkl. Trenn- und Steckwandset

- 2 Bodenfächer mit Klappe
inkl. Anti-Rutschmatten



ALUCA Kofferspannsystem

- Spanneinheit zur Sicherung von Maschinen- und Sortimentskoffern
- stufenlos verstellbar
- Arretierung mittels Klemmhebel



Modul M115 Art.-Nr. 106956



B x T x H 1255 x 420 x 950 mm

1 Regalwanne hoch
inkl. Regalwannenabteiler

3 Regalfachböden
inkl. 4x S-BOXX SB04-9
inkl. 8x S-BOXX SBB04-5
inkl. 3x T-BOXXen

1 Bodenfach mit Klappe
inkl. Anti-Rutschmatten

Modul M116 Art.-Nr. 106957



B x T x H 1255 x 420 x 950 mm

1 Regalwanne hoch
inkl. Regalwannenabteiler

2 Regalfachböden
inkl. 6x S-BOXX SB04-9
inkl. 4x S-BOXX SBB04-9

1 Bodenfach mit Klappe
inkl. Anti-Rutschmatten

Modul M117 Art.-Nr. 106958



B x T x H 1255 x 420 x 950 mm

2 Regalwannen hoch
inkl. Regalwannenabteiler

1 Schublade* kugelgelagert, Höhe 100mm
inkl. Kunststoffboxenset

2 Schubladen* kugelgelagert, Höhe 150mm
inkl. Trenn- und Steckwandset

4 Kofferablagen mit 4 T-BOXXen

1 Bodenfach mit Klappe
inkl. Anti-Rutschmatten

* Schubladen über Schiebetür bedienbar

Modul M118 Art.-Nr. 106959



B x T x H 1255 x 420 x 950 mm

1 Regalwanne hoch
inkl. Regalwannenabteiler

2 Regalwannen niedrig
inkl. Regalwannenabteiler

1 Bodenfach mit Klappe
inkl. Anti-Rutschmatten

ALUCA Bodenklappe

- aus verwindungssteifem, eloxiertem Aluminiumprofil
- Montage vor dem Bodenfach möglich
- zum Verstauen von Kabeltrommeln, Eimern, schmalen oder langen Werkzeugen sowie Baumaterialien

Technische Änderungen vorbehalten.





Fahrerseite links

Crafter Radstand 3250 mm

Modul M111 Art.-Nr. 106952



34kg

B x T x H 2235 x 250/320 x 1200 mm

- 1 Langgutwanne
inkl. Feinriefenmatte

- 2 Regalwannen hoch
inkl. Regalwannenabteiler

- 4 Regalwannen niedrig
inkl. Regalwannenabteiler

- 1 Bodenfach mit Klappe

- 1 Spanngurt mit Klemmschloss, Länge 1 m
inkl. Anti-Rutschmatten

Modul M112 Art.-Nr. 106953



40kg

B x T x H 2235 x 250/320 x 1200 mm

- 1 Langgutwanne
inkl. Feinriefenmatte

- 1 Regalwanne hoch
inkl. Regalwannenabteiler

- 3 Regalwannen niedrig
inkl. Regalwannenabteiler

- 2 Regalfachböden
inkl. 8x S-BOXX SB03-8
inkl. 2x S-BOXX SBB03-8

- 1 Kofferspanner

- 1 Bodenfach mit Klappe
inkl. Anti-Rutschmatten

Modul M113 Art.-Nr. 106954



49kg

B x T x H 2235 x 250/320 x 1200 mm

- 1 Langgutwanne inkl. Feinriefenmatte

- 2 Regalfachböden
inkl. 7x S-BOXX SB03-8
inkl. 3x S-BOXX SBB03-8

- 2 Regalwannen niedrig
inkl. Regalwannenabteiler

- 2 Schubladen kugelgelagert Höhe 200mm
inkl. Trenn- und Steckwandset

- 2 Bodenfächer mit Klappe
inkl. Anti-Rutschmatten

Modul L101 Art.-Nr. 106962



35kg

B x T x H 2480 x 250/320 x 1200 mm

- 1 Langgutwanne
inkl. Feinriefenmatte

- 2 Regalwannen hoch
inkl. Regalwannenabteiler

- 4 Regalwannen niedrig
inkl. Regalwannenabteiler

- 1 Bodenfach mit Klappe

- 1 Spanngurt mit Klemmschloss, Länge 2 m
inkl. Anti-Rutschmatten

Modul L102 Art.-Nr. 106963

Abbildung beispielhaft. Siehe Lieferumfang*



43kg

B x T x H 2480 x 250/320 x 1200 mm

- 1 Langgutwanne
inkl. Feinriefenmatte

- 1 Regalwanne hoch
inkl. Regalwannenabteiler

- 3 Regalwannen niedrig
inkl. Regalwannenabteiler

- 2 Regalfachböden
inkl. 8x S-BOXX SB03-8
inkl. 3x S-BOXX SBB03-8

- 1 Kofferspanner

- 1 Bodenfach mit Klappe
inkl. Anti-Rutschmatten

* Modulbreite und Anzahl der S-BOXXen variieren

Modul L103 Art.-Nr. 106964

Abbildung beispielhaft. Siehe Lieferumfang*



48kg

B x T x H 2480 x 250/320 x 1200 mm

- 1 Langgutwanne inkl. Feinriefenmatte

- 2 Regalfachböden
inkl. 16x S-BOXX SB03-8
inkl. 3x S-BOXX SBB03-8

- 2 Regalwannen niedrig
inkl. Regalwannenabteiler

- 2 Schubladen kugelgelagert, Höhe 150mm
inkl. Trenn- und Steckwandset

- 2 Bodenfächer mit Klappe
inkl. Anti-Rutschmatten

* Modulbreite und Anzahl der S-BOXXen variieren

 Alle Module werden inkl. Befestigungsmaterial geliefert!



Modul M115 Art.-Nr. 106956



B x T x H 1255 x 420 x 950 mm

1 Regalwanne hoch
inkl. Regalwannenabteiler

3 Regalfachböden
inkl. 4x S-BOXX SB04-9
inkl. 8x S-BOXX SBB04-5
inkl. 3x T-BOXXen

1 Bodenfach mit Klappe
inkl. Anti-Rutschmatten

Modul M116 Art.-Nr. 106957



B x T x H 1255 x 420 x 950 mm

1 Regalwanne hoch
inkl. Regalwannenabteiler

2 Regalfachböden
inkl. 6x S-BOXX SB04-9
inkl. 4x S-BOXX SBB04-9

1 Bodenfach mit Klappe
inkl. Anti-Rutschmatten

Modul M117 Art.-Nr. 106958



B x T x H 1255 x 420 x 950 mm

2 Regalwannen hoch
inkl. Regalwannenabteiler

1 Schublade* kugelgelagert, Höhe 100mm
inkl. Kunststoffboxenset

2 Schubladen* kugelgelagert, Höhe 150mm
inkl. Trenn- und Steckwandset

4 Kofferablagen mit 4 T-BOXXen

1 Bodenfach mit Klappe
inkl. Anti-Rutschmatten

* Schubladen über Schiebetür bedienbar

Modul M118 Art.-Nr. 106959



B x T x H 1255 x 420 x 950 mm

1 Regalwanne hoch
inkl. Regalwannenabteiler

2 Regalwannen niedrig
inkl. Regalwannenabteiler

1 Bodenfach mit Klappe
inkl. Anti-Rutschmatten

Modul M119 Art.-Nr. 106960



B x T x H 1255 x 420 x 950 mm

1 Regalwanne hoch
inkl. Regalwannenabteiler

3 Regalfachböden
inkl. 3x T-BOXXen
inkl. 12x S-BOXX SB04-5

1 Bodenfach mit Klappe
inkl. Anti-Rutschmatten

Modul M120 Art.-Nr. 106961



B x T x H 1255 x 420 x 950 mm

2 Regalwannen hoch
inkl. Regalwannenabteiler

2 Schubladen* kugelgelagert, Höhe 100mm
inkl. 1 Kunststoffboxenset
inkl. 1 Trenn- und Steckwandset

1 Schublade* kugelgelagert, Höhe 150mm
inkl. Trenn- und Steckwandset

1 Schublade kugelgelagert, Höhe 150mm
inkl. Trenn- und Steckwandset

2 Kofferablagen mit 2 T-BOXXen

1 Bodenfach mit Klappe
inkl. Anti-Rutschmatten

* Schubladen über Schiebetür bedienbar

Technische Änderungen vorbehalten.



Fahrerseite links

Crafter Radstand 3665 mm

Modul L107 Art.-Nr. 106968



39kg

B x T x H 2970 x 250/320 x 1200 mm

1 Langgutwanne
inkl. Feinriefenmatte

2 Regalwannen hoch
inkl. Regalwannenabteiler

4 Regalwannen niedrig
inkl. Regalwannenabteiler

1 Bodenfach mit Klappe

1 Spanngurt mit Klemmschloss, Länge 2 m
inkl. Anti-Rutschmatten

Modul L108 Art.-Nr. 106969

Abbildung beispielhaft. Siehe Lieferumfang*



47kg

B x T x H 2970 x 250/320 x 1200 mm

1 Langgutwanne
inkl. Feinriefenmatte

1 Regalwanne hoch
inkl. Regalwannenabteiler

3 Regalwannen niedrig
inkl. Regalwannenabteiler

2 Regalfachböden
inkl. 10x S-BOXX SB03-8
inkl. 4x S-BOXX SBB03-8

1 Kofferspanner

1 Bodenfach mit Klappe
inkl. Anti-Rutschmatten

* Modulbreite und Anzahl der S-BOXXen variieren

Modul L109 Art.-Nr. 106970

Abbildung beispielhaft. Siehe Lieferumfang*



55kg

B x T x H 2970 x 250/320 x 1200 mm

1 Langgutwanne inkl. Feinriefenmatte

4 Regalfachböden
inkl. 21x S-BOXX SB03-8
inkl. 5x S-BOXX SBB03-8

2 Regalwannen niedrig
inkl. Regalwannenabteiler

2 Schubladen kugelgelagert Höhe 150mm
inkl. Trenn- und Steckwandset

2 Bodenfächer mit Klappe
inkl. Anti-Rutschmatten

* Modulbreite und Anzahl der S-BOXXen variieren



ALUCA Einbau-Service:
Fragen Sie nach Partnern in Ihrer Nähe!



Modul L110 Art.-Nr. 106971



22kg

B x T x H 1500 x 420 x 950 mm

1 Regalwanne hoch
inkl. Regalwannenabteiler

2 Regalwannen niedrig
inkl. Regalwannenabteiler

1 Bodenfach mit Klappe

inkl. Anti-Rutschmatten

Modul L111 Art.-Nr. 106972



33kg

B x T x H 1500 x 420 x 950 mm

1 Regalwanne hoch
inkl. Regalwannenabteiler

3 Regalfachböden
inkl. 9x S-BOXX SB04-5
inkl. 6x T-BOXXen

1 Bodenfach mit Klappe

inkl. Anti-Rutschmatten

Modul L112 Art.-Nr. 106973



59kg

B x T x H 1500 x 420 x 950 mm

2 Regalwannen hoch
inkl. Regalwannenabteiler

1 Schublade* kugelgelagert, Höhe 100mm
inkl. Kunststoffboxenset

2 Schubladen* kugelgelagert, Höhe 150mm
inkl. Trenn- und Steckwandset

3 Regalfachböden
inkl. 3x S-BOXX SB04-5
inkl. 3x T-BOXXen

1 Bodenfach mit Klappe

inkl. Anti-Rutschmatten

* Schubladen über Schiebetür bedienbar

Technische Änderungen vorbehalten.

Modul L113 Art.-Nr. 106974



59kg

B x T x H 1500 x 420 x 950 mm

2 Regalwannen hoch
inkl. Regalwannenabteiler

2 Schubladen* kugelgelagert, Höhe 100mm
inkl. 1 Trenn- und Steckwandset
inkl. 1 Kunststoffboxenset

1 Schublade* kugelgelagert, Höhe 150mm
inkl. Trenn- und Steckwandset

3 Regalfachböden
inkl. 3x S-BOXX SB04-5
inkl. 3x T-BOXXen

1 Bodenfach mit Klappe

inkl. Anti-Rutschmatten

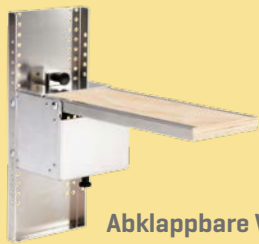
* Schubladen über Schiebetür bedienbar

ALUCA Langgutwanne

- Transport von langen, sperrigen und unhandlichen Materialien und Werkzeugen
- variable Länge von: 1760 bis 3200 mm
- Höhe 100 mm
- inkl. Klappe zur einfachen Entnahme am Fahrzeugheck



Organisieren Sie Ihr Servicefahrzeug



Abklappbare Werkbank



**360°
Parallel-Schraubstock**



**Kunststoff-BOXXen
in unterschiedlichen
Größen**



**Aluminiumkoffer
mit und ohne
Insetboxen**



**verschiedene Halterungen
und Ablagewannen
für Werkzeuge und
Kleingeräte**



Signalleuchten





Be- und Entlüftung



Dokumentenfach A4

Wählen Sie aus über

1.000

Zubehörartikeln



LED Deckenleuchten



Teleskop-Leiter
ausziehbar bis auf 3,80 m



LED Handscheinwerfer



AutoExpress
für den Beifahrersitz

Werkzeughaken



Wasserkanister
und Wandhalterung

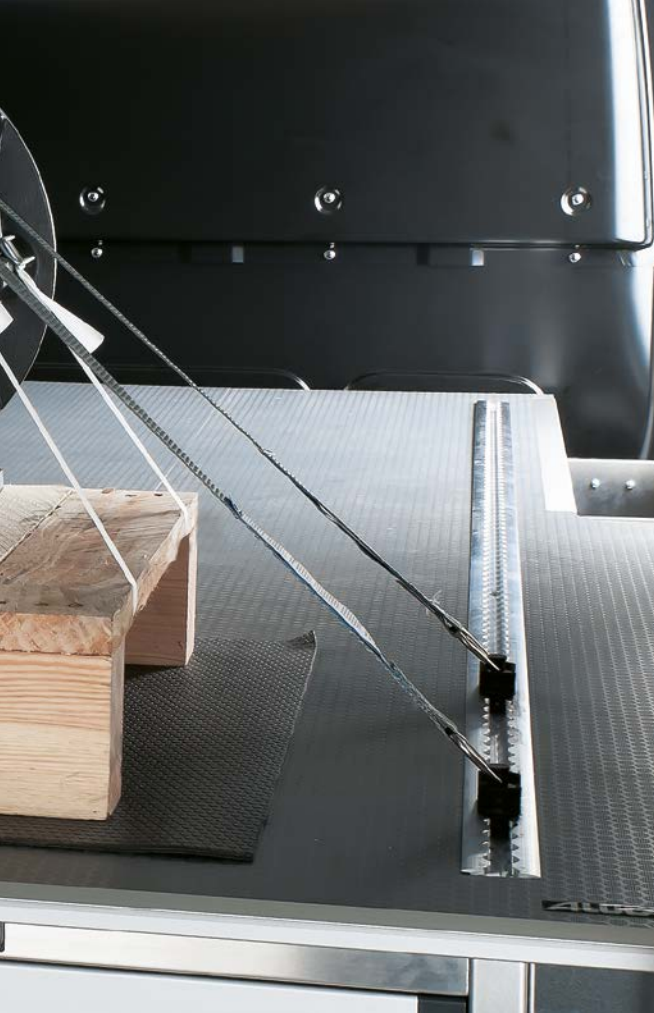
ALUCA[®]
aus Überzeugung



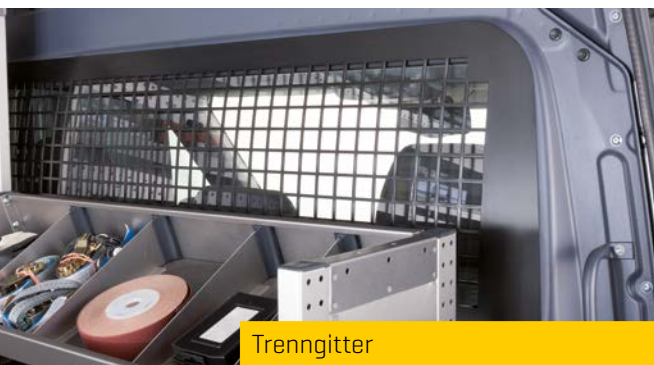
- ① Bodenplatten und Deckplatten
- ② Seitenwandverkleidungen aus Aluminium-Lochblech oder Kunststoff

- ③ eingefräste Zurrschienen
- ④ Fittinge
- ⑤ Zurrgurte
- ⑥ Anti-Rutschmatten





Teleskop-Sperrstangen



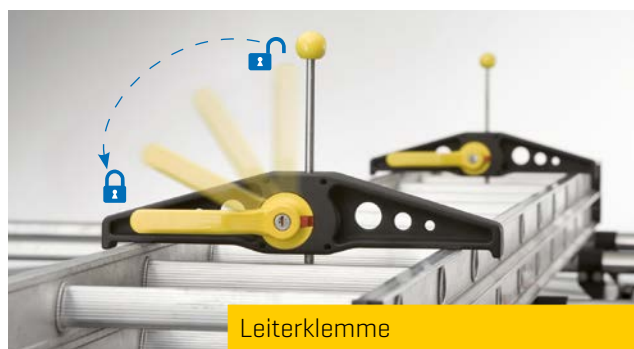
Trenngitter



Dachträger aus Aluminium



Elektrotechnische Einbauten



Leiterklemme



Volkswagen Amarok

Der Offroader bietet guten Fahrkomfort im Alltag, verbunden mit hoher Mobilität.

In der Variante als Nutzfahrzeug erfreut sich der Amarok steigender Beliebtheit – z.B. beim Bau von Überlandleitungen, Windkraftanlagen oder im Straßenbau.

ALUCA bietet für den harten Geländeeinsatz sowohl robuste Bauteile als auch verwindungsfähige Konstruktionen und ergänzt somit den Amarok optimal. Auf Grund des kompakten und nicht begehbaren Laderaums bieten sich **ALUCA dimension2** Großraumschubladen geradezu an. Die extrem langen Schubladen nutzen die gesamte Laderaumtiefe und machen z.B. Werkzeuge und Ersatzteile schnell zugänglich.



Fahrzeug: Volkswagen Amarok
Ausbau: ALUCA dimension2
System ALUCA
Besonderheiten: - Schwerlastauszug
- mobile Kleinteile-Versorgung
durch Sortimentskoffer
Pannenservice
Branche: maximale und optimale
Anforderung: Ausnutzung des Laderaumes

Mit dem Servicemobil auf Abwegen.
Heavy Duty goes offroad.



Draufgepackt und eingeladen

Schwere Ersatzteile und sperriges Ladegut werden auf dem bis 350 kg belastbaren Schwerlastauszug verzurrt. Auch geeignet für die einfache Bedienung von Kompressoren oder die sichere Betankung von Notstromaggregaten außerhalb des Fahrzeugs.



Sehen und gesehen werden

Warnmarkierungen erhöhen die Sicherheit für Personal und Material.



Gut gerüstet

Meßgeräte, Werkzeuge und Ersatzteile finden Raum in den zahlreichen Sortimentskoffern.



Volkswagen Caddy

Downsizing.

Kompakte Stadtflitzer sind auf dem Vormarsch und kostenbewusst - optimale Raumnutzung vorausgesetzt.

Zunehmende Verkehrsdichte, Parknot in Innenstädten und Kostendruck im Fuhrpark führen immer häufiger dazu, dass große Transporter durch kompakte Nutzfahrzeuge, ersetzt werden. Je kleiner der Laderaum, umso flexibler und effektiver muss die Fahrzeugeinrichtung werden.

ALUCA dimension2 minimiert durch den zweiten Ladeboden häufiges Hin-und Herräumen im Fahrzeug.

Die Großraumschubladen bringen blitzschnell ans Tageslicht, was zuvor noch in der hintersten Ecke verstaut war. ALUCA dimension2 Schubladen sind in verschiedenen Breiten, Tiefen und Höhen lieferbar - somit sind **individuelle Lösungen für Ihren Anwendungszweck** möglich.



Alles andere als konventionell.
Mit Sicherheit leistungsstark und
wirtschaftlich.



Draufgepackt

Auf dem ALUCA Schwerlastauszug (200 kg Belastbarkeit) kann auch schweres Ladegut ergonomisch und komfortabel be- und entladen werden.

Auch geeignet für eine einfache Bedienung bzw. Betankung von z.B. Notstromaggregaten.



Gut sortiert

Ordnung, Sauberkeit, Übersichtlichkeit und das sofortige Erkennen von Fehlbeständen zeichnen Sortimentskoffer aus.



Schubladentraglast 80 kg

Die Großraumschubladen bieten Ihnen viel Platz für Ersatzteile, Werkzeuge, Maschinenkoffer und Verbrauchsmaterialien.



Volkswagen Transporter

Der beliebte und viel benutzte Dauerläufer bietet nahezu unendlich viele Ausbauvarianten.

Je nach Branche und Anwendung kommen unterschiedliche Einrichtungsmodule zur Anwendung, in denen Werkzeuge und Materialien sicher verstaut werden.

Nicht immer lassen sich Warentransport und Ladungssicherung „von der Stange“ verwirklichen – dann kommen die Profis aus dem Sonderteilebau von ALUCA zum Einsatz: Exakt abgestimmt auf die Kundenanforderungen entwickeln und produzieren sie die maßgeschneiderte Einrichtung – **passgenau und anwenderfreundlich**. Der Transporter bietet dafür die ideale Plattform.



Fahrzeug:

Ausbau:

Besonderheiten:

Branche:

Anforderung:

Volkswagen - Transporter T5

System ALUCA

Individualausbau

- Schubladendoppelmodul für Schiebetüre links und rechts
- Schwerlastauszug in Laderaumbreite

Premiumhersteller von Maschinen und Handwerkzeugen

Kombination aus flexiblem Lager und mobiler Warenpräsentation

Manche mögen's individuell.



Kurz notiert

Skizzen, Vereinbarungen mit Kunden oder deren Order sind auf der ausziehbaren Schreibunterlage schnell zu Papier gebracht.



Für alles offen

Clevere Raumnutzung durch gespiegeltes Schubladenmodul an linker und rechter Schiebetüre.



Gut verstaut - gut verbaut

Jede Ecke und Nische wird sinnvoll genutzt. Zwischen Fahrzeugseitenwand und System ALUCA wurden weitere Ablagewannen verbaut.



Volkswagen Crafter

Viel Raum für viele Möglichkeiten! Maßarbeit im Werkstattwagen.

Servicefahrzeuge sind besonders effektiv, wenn die damit zu verrichtenden Reparaturarbeiten schnell, komfortabel und zuverlässig ausgeführt werden können.

Eine helle und energiesparende Ausleuchtung des Fahrzeuginnenraums oder die unabhängige Energieversorgung mit 12 V oder 240 V ergänzen eine klassische Fahrzeugeinrichtung sinnvoll.

ALUCA-Fahrzeugeinrichtungen tragen dazu bei, dass Ihre Arbeitsprozesse geregelt und wirtschaftlich ablaufen.

Vorführfahrzeug LIVE erleben!
Kontaktieren Sie uns.

Mobile Werkstatt



Cool bleiben!

Kühlschränke und Kühlschrubladen halten nicht nur Lebensmittel bei sommerlichen Temperaturen frisch. Verderbliche Medikamente, empfindliche Bauchemie oder Klebstoffe können sachgerecht gelagert werden.



Alles an seinem Platz

Mit den ALUCA S-BOXXen wird das Servicefahrzeug zum mobilen Lager.

Fahrzeug:
Ausbau:

Volkswagen Crafter
System ALUCA
Individualausbau

Besonderheiten: - Kühlschrank
- umfangreiche elektro-
technische Ausstattung
- Mobile Werkstatt

Branche: Montageservice
Anforderung: Lager und mobile Werkstatt



Mobiles Büro

Eine Schublade mit aufsetzbarer Schreibeunterlage ermöglicht die schnelle Büroarbeit vor Ort. Dokumentenfächer oder optionale Unterteilungen verhindern Chaos in den Schubladen. Die Stromversorgung an der Fahrzeugwand für Laptop oder Diagnosegerät vermeidet Kabelsalat und Stolperfallen.

Ordnung und Struktur in Ihrem Servicefahrzeug bilden die Grundlage für effektives Arbeiten.



Beratung und Planung

Der Weg zum optimal eingerichteten Servicefahrzeug:

- ✓ Bedarfsermittlung
- ✓ individuelle Beratung
- ✓ Planung mit CAD-Software
- ✓ schnelle Produktion
- ✓ Einbau in Ihrer Nähe
- ✓ After-Sales-Service



Überzeugen Sie sich selbst!

ALUCA-Vorführfahrzeuge auch in ihrer Nähe

Oder wenden Sie sich an Ihren
Volkswagen Partner

Weitere Informationen und Zubehör finden Sie in
unserem Hauptkatalog, auf unserer Homepage oder
bei Ihrem ALUCA Fachberater ganz in ihrer Nähe!

ALUCA®

ALUCA GmbH

Fahrzeugeinrichtungen aus 100% Aluminium

Westring 1

D- 74538 Rosengarten

Tel. +49 791 950 40-0

Fax +49 791 950 40-20

info@aluca.de

www.aluca.de

