

Neu im Sortiment



MAD[®] EasyLoad Ladesystem

Schwer heben war gestern!

**Fahrzeugeinrichtungen
aus 100% Aluminium**



ALUCA[®]
aus Überzeugung



EasyLoad Ladesystem

Einfache Handhabung

Mithilfe der ausfahrbaren Winde lassen sich mit dem EasyLoad Onboard-Ladesystem je nach Modell Lasten bis 500 kg Gewicht bequem und sicher anheben und im Laderaum platzieren. Und das per Knopfdruck und mit nur einer Hand.

Stärkt Ihrer Firma den Rücken

Durch den Einsatz eines MAD® EasyLoad Ladesystems werden Fahrer und Mitarbeiter entlastet. Außerdem kann gesundheitlichen Schäden vorbeugt werden. Vor allem Rückenprobleme, die beim häufigen Heben und Schieben schwerer Lasten fast automatisch entstehen, lassen sich dadurch ganz leicht vermeiden.

Produktiv. Produktiver. EasyLoad.

Das MAD® EasyLoad Ladesystem steigert die Produktivität durch bessere Ausnutzung der Fahrzeugkapazität bzw. des Fuhrparks.

In vielen Fällen kann sogar der zweite Mann bei Lieferfahrten eingespart werden. Bei einem Fahrzeugwechsel können alle Systeme ganz leicht entfernt und wieder montiert werden.

Individualisierbar

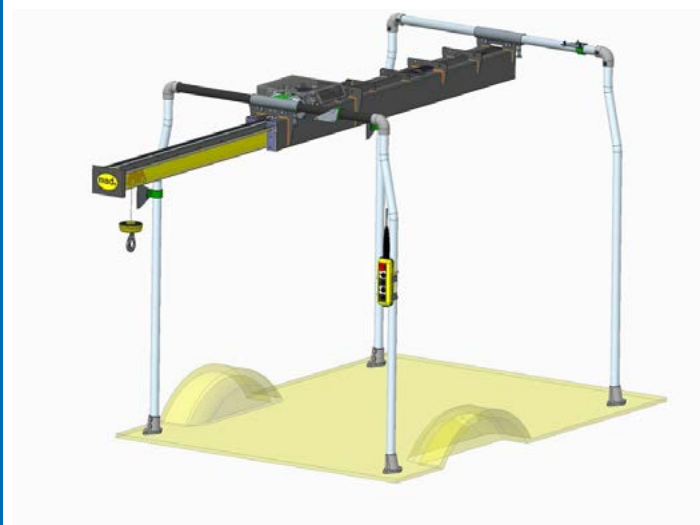
Um für jeden Einsatz optimal gerüstet zu sein, kann das EasyLoad Ladesystem ganz leicht ergänzt werden. Die Sonderausrüstung, wie Palettenhaken, Fassschellen, Bänder und Rundschlingen macht's möglich.



EasyLoad Compact



EasyLoad 250



EasyLoad 500



EasyLoad Modelle

EasyLoad 250 und EasyLoad 500

Jedes EasyLoad Modell besteht aus einer hochwertigen, kompakten Windeneinheit mit ausfahrbarem Kran. Die stabile Leichtlaufkonstruktion garantiert absolute Funktionssicherheit. Montiert wird der EasyLoad auf einem selbsttragenden Rahmen, der im Laderaum befestigt wird. Ein vorkonfektionierter Kabelsatz wird mit dem Bordnetz verbunden. Die Fernbedienung wird nur eingesteckt. Teure Umbauten sind nicht erforderlich. Bei einem Fahrzeugwechsel kann das Ladesystem einfach ausgebaut und in das Folgefahrzeug übernommen werden.



Einfaches Verschieben im Laderaum

EasyLoad Compact

Die Kompaktversion des bewährten EasyLoad Ladesystems für den Einsatz in kleineren Transportern. Damit lassen sich Lasten mit einem Gewicht von 200 kg heben und platzieren. Der Clou ist der schwenkbare Ausleger.

Dadurch kann der EasyLoad Compact sowohl am Heck, als auch an der Fahrzeugseite eingesetzt werden.

So ist der Fahrer vor Ort noch unabhängiger von der Infrastruktur. Der EasyLoad Compact ist mit einer Einbaubreite von 1.100 mm oder 1.300 mm erhältlich.



Seitliches Ausfahren zur Schiebetür

| Modellübersicht | EasyLoad Compact | | EasyLoad 250 | | EasyLoad 500 |
|--|--|----------|-------------------------------------|----------|--------------|
| Artikel Nr. | 109000 | 109001 | 109002 | 109003 | 109004 |
| Einbaubreite | 1.100 mm | 1.300 mm | 1.900 mm | 2.300 mm | 2.300 mm |
| Maximale Hebekapazität | 200 kg | 200 kg | 250 kg | 250 kg | 500 kg |
| Eigengewicht | 110 kg | 120 kg | 110 kg | 120 kg | 150 kg |
| Maximaler Hebebereich [abhängig von der Höhe des Fahrzeuginnenraums] | bis zu 250 cm | | bis zu 300 cm | | |
| Spezifikation der Winde | 12V 100A [Preise für 24V 100A auf Anfrage] | | | | |
| Bedienung der Winde | durch Schalter AUF/AB | | durch Schalter AUF/AB Fernbedienung | | |
| Auslegerpositionierung | | | | | |
| längs zum Fahrzeug | manuell | | - | | - |
| quer zum Fahrzeug | manuell | | elektrisch | | elektrisch |
| Hebegeschwindigkeit | 10 cm/s | | 10 cm/s | | 5 cm/s |
| EasyLoad Sicherheit | CE, NEN-EN-14492-2 | | | | |
| Lieferzeit | 4 Wochen ab Auftragsklarheit | | | | |

Änderungen vorbehalten. Es gelten unsere Allgemeinen Geschäftsbedingungen, einzusehen auf www.aluca.de.

**Weitere Informationen und Zubehör finden Sie in
unserem Hauptkatalog, auf unserer Homepage oder
bei Ihrem ALUCA Fachberater ganz in ihrer Nähe!**

ALUCA[®]

ALUCA GmbH
Fahrzeugeinrichtungen aus 100% Aluminium

Westring 1
74538 Rosengarten
Germany

Tel. +49 791 950 40-0
Fax +49 791 950 40-20

info@aluca.de
www.aluca.de