

xetto® -

der Alleskönner,

der mitfährt.



xetto®

lässt sich vielseitig nutzen.

Dank seiner Flexibilität sind die Einsatzmöglichkeiten des xetto® nahezu grenzenlos.

Es spielt keine Rolle, in welchem Gewerbe er verwendet wird. Er transportiert mühelos Materialien, Güter oder einfach Equipment – im Unternehmen oder zum und vom Einsatzort. Schwere Lasten können problemlos und vor allem sicher gehoben und positioniert werden. Sein volles Potenzial entfaltet der **xetto®** immer in der individuellen Anwendung.

xetto®

hat mich voll überzeugt.

Der xetto® hat sich bereits im Arbeitsalltag bewährt. Unter Realbedingungen wurde er vorab ausgiebig von Testnutzern erprobt. Das Ergebnis: Alle sind begeistert von ihrem neuen Lastathleten.

”

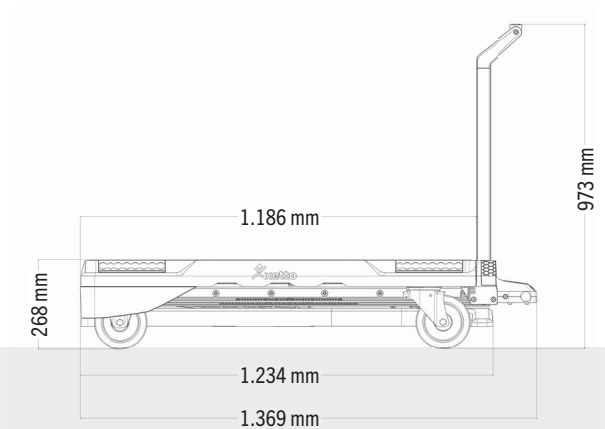
Das Arbeiten ist mit dem **xetto®** viel effizienter geworden. Er bietet einen großen Komfort beim Ein- und Ausladen – und ist immer dabei. Wichtig ist für mich außerdem, dass der **xetto®** eine deutliche körperliche Entlastung ist, weil er hebt, nicht ich. [Andreas Prinzing, Prante Drucklufttechnik GmbH](#)

”

Der **xetto®** passt perfekt zu unserem Alltagsgeschäft, denn er ist nicht nur im Begegnungsverkehr, sondern auch bei der Warenannahme und -abgabe sehr hilfreich. Das spart nicht nur Zeit beim Verladen, ich kann es sogar ganz alleine.

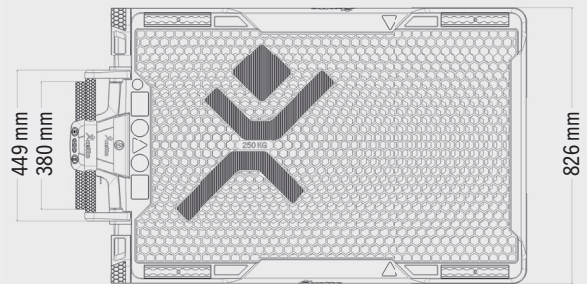
[Viviane Müller, 24 You Synergy](#)

xetto® in Zahlen.



Technische Daten

Maximale Nutzlast	250 kg
Hubzeit	ca. 20 Sekunden
Gewicht	ca. 95 kg
Ladefläche	1.175 mm x 800 mm
Ladekantenhöhe	max. 800 mm
Antriebseinheit	Li-Ion Akku 14,4 V/6 Ah, Hydraulik, Elektronik



Dürfen wir vorstellen:
der xetto®



xetto® ist der neue Helfer für alle Fälle. Wo bisher Muskelkraft, Hubwagen und der Stapler an der Tagesordnung waren, macht **xetto®** das Arbeitsleben jetzt mit nur einem Gerät deutlich leichter. Der **xetto®** kann nämlich, was sonst keiner kann.

xetto®

kann einfach mehr.

Mit xetto® Lasten ganz einfach bewegen.

Wo jeder Hubwagen aber an seine Grenzen kommt, hebt der **xetto®** seine Ladung ganz locker bis auf 80 Zentimeter. Auf dieser Höhe angekommen, kann er mit seiner ausgefeilten Mechanik dann auch jeden Kleintransporter spielend be- und entladen.

Nach dem Verladen steigt der **xetto®** bei Bedarf sogar selbstständig mit ein und verstaut sich platzsparend unter der Ladung. Das macht ihn zum Alleskönner, der mitfährt.

xetto®

bringt den entscheidenden Vorteil.

Intuitiv und ohne große Anstrengung ermöglicht der xetto® effizienteres Arbeiten:

- Ohne Hilfe schwere Lasten bewegen, heben und verladen
- Erheblich verkürzte Be- und Entlade- sowie Transportzeiten
- Rückenschonendes und sicheres Arbeiten
- Vielseitige und ortsübergreifende Einsatzmöglichkeiten
- Fahrzeugunabhängiger Einsatz – **xetto®** passt in jeden Kleintransporter und kann ohne Fahrerlaubnis bedient werden

Vertrieb durch

ALUCA GmbH
Fahrzeugeinrichtungen aus 100% Aluminium

Westring 1
74538 Rosengarten
Germany

Tel. +49 791 950 40-0
Fax +49 791 950 40-20

info@aluca.de
www.aluca.de